

Model 1030-1035

Siedzisko Body Support®

Siedzisko Body Support pozwala żyć bardziej niezależnie



- Podnosi łatwo, szybko i bezpiecznie
- Może być używane samodzielnie lub z opiekunem
- Transfer z wózka do łóżka, wanny, pod prysznic, do toalety...
- Pozostawia plecy i okolicę pośladków odkryte- idealnie do korzystania z toalety
- Pomocne przy pływaniu, hipoterapii oraz nauce chodu
- Komfortowa i ekonomiczna pozycja siedząca
- Higieniczne
- Opatentowana klamra zabezpieczająca podparcia pod uda zapewniająca dodatkowy komfort.

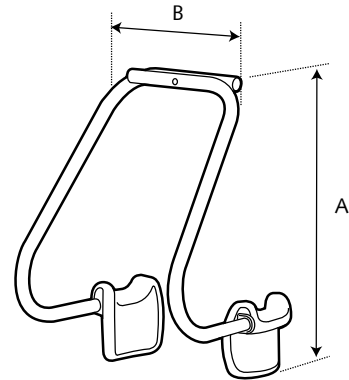
Systemy podnoszenia i pielęgnacji dla osób o ograniczonej sprawności ruchowej

www.handimove.pl

Siedzisko Body Support®

Wymiary (mm)

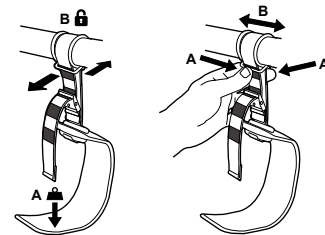
	M	S	XS
A	790	710	670
B	480		



Klamra zabezpieczająca podparcia pod uda

Klamra zabezpieczająca pomaga utrzymać prawidłową i wygodną postawę ciała w siedzisku Body Support.

Pod wpływem nacisku ud użytkownika funkcja samoblokująca utrzymuje podparcia pod uda w ustalonej pozycji. Gdy nacisk ustaje, można je z łatwością przemieścić



Dane techniczne

Materiał: ramionastal nierdzewna 316
 Materiał: uchwyty..... poliuretan
 Max. udźwig 182 kg

Rodzaje (M - S - XS)

1030 - Standardowe

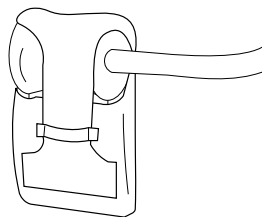
1035 - Do użytku na basenach: elektropolerowane.

Akcesoria

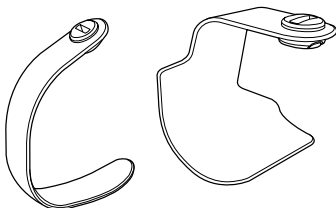
Pas zabezpieczający



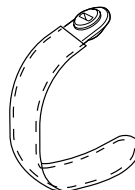
Ochroniacze na uchwyty tułowia



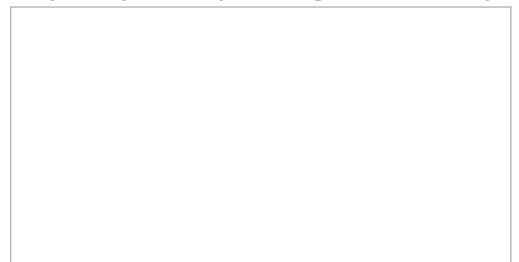
Podparcia pod uda wykonane z różnych materiałów i w różnych rozmiarach



Ochroniacze na podparcia pod uda



Bezpłatna prezentacja i szczegółowe informacje:



© 13-09-2018 • Handi-Move • v2.1

Promed Dom Bez Barier

Pl. Św. Jerzego 1 - 89-600 Chojnice - Polska
 kontakt@dbbpromed.pl • +48 572 774 784 • www.handimove.pl