

Model 2420-2430



# Podnośnik ścienny

Uniwersalne rozwiązanie dostosowane do Twoich potrzeb



- Przenośny podnośnik ścienny
- Montowany do ściany lub podłogi
- Łatwy demontaż i ponowne użycie
- Doskonale sprawdza się w trudnodostępnych miejscach
- Kompatybilny zarówno z siedziskiem Body Support jak i z kamizelkami transferowymi
- Rozsuwane ramię podnośnika
- Zakres roboczy 180°
- Ekonomiczne rozwiązanie

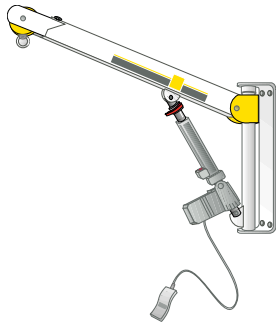
Systemy podnoszenia i pielęgnacji dla osób o ograniczonej sprawności ruchowej

[www.handimove.pl](http://www.handimove.pl)

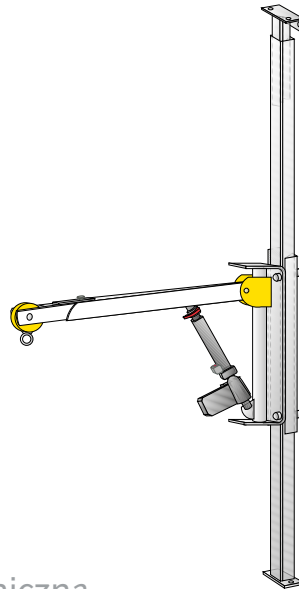
# Podnośnik ścienny

## Trzy sposoby montażu

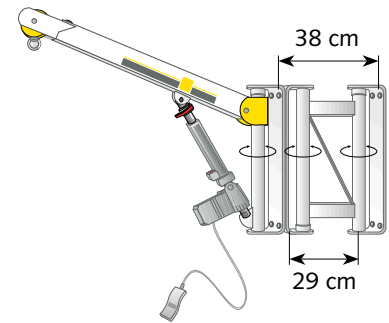
Montaż na uchwycie ściennym



Montaż na słupku wolnostojącym

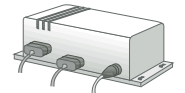


Uchwyt ścienny + adapter wydłużający dla zwiększonego zakresu roboczego



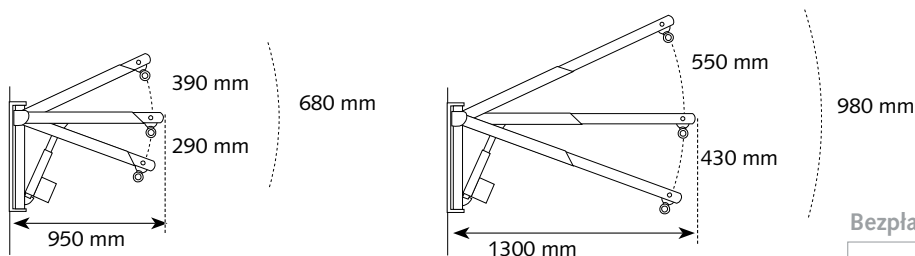
## Wymiary i specyfikacja techniczna

- Podnośnik zasilany bezpośrednio z sieci z pilotem pneumatycznym
- Podnośnik zasilany niskonapięciowo (24 V DC) z zasilaczem, modułem awaryjnym i pilotem elektrycznym

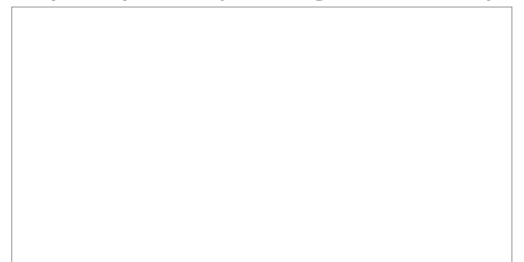


Dopuszczalne obciążenie robocze (SWL)	145 kg	
Uchwyt ścienny	szerokość	140 mm
	wysokość	687 mm
Kolumna wolnostojąca	wymiary zewnętrzne	80 x 50 mm
	maksymalna wysokość	3000 mm
Ramię podnośnika	teleskopowe	
Waga	16 kg	
Mechanizm bezpieczeństwa	wbudowany	

## Zakres podnoszenia



Bezpłatna prezentacja i szczegółowe informacje:



© 29-01-2018 • Handi-Move • v3.2

**Promed Dom Bez Barrier**

Pl. Św. Józefa 1 - 89-600 Chojnice - Polska  
kontakt@dbbpromed.pl • +48 572 774 784 • www.handimove.pl