

# Przenośny podnośnik sufitowy

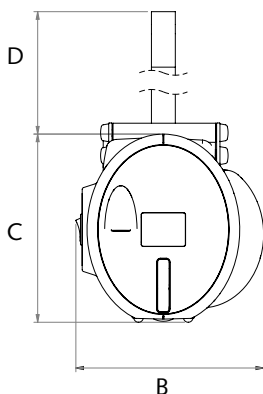
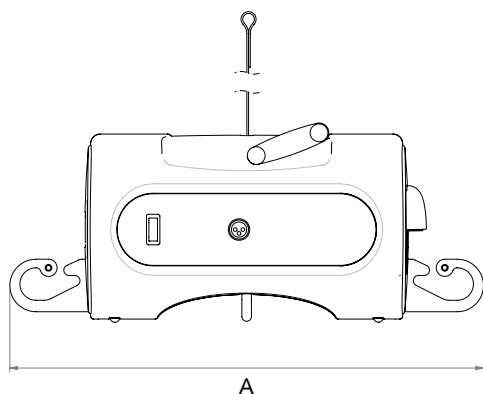
Przenośny podnośnik do transferu w wielu pomieszczeniach przy użyciu jednego urządzenia



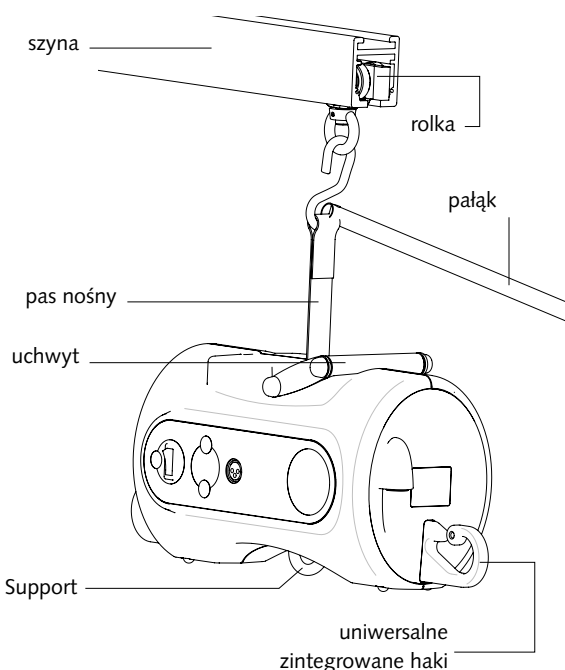
- Możliwość użytkowania w różnych pomieszczeniach z osobnymi odcinkami szyn (sypialnia, łazienka, toaleta, prysznic...)
- Otwór drzwiowy nie wymaga modyfikacji
- Lekki i kompaktowy, a jednocześnie posiadający dużą moc: udźwig do 182 kg
- Estetyka: opływowy, ponadczasowy design
- Przyjazny dla budżetu: jeden podnośnik sufitowy do wielu lokalizacji
- Do użytku z siedziskiem Body Support lub standardowej kamizelki transferowej

# Przenośny podnośnik sufitowy

## Wymiary



|   |         |
|---|---------|
| A | 480 mm  |
| B | 200 mm  |
| C | 210 mm  |
| D | 1550 mm |



## Dane techniczne

|  |  |
|--|--|
| Waga .....   | 8 kg   |
| Maksymalna nośność.....  | 182 kg   |
| Akumulatory.....   | 2 x 12 VDC/3.2 - 3.6 Ah                                    |
| Ładowarka .....  | parametry zasilania 220 V AC / parametry wyjściowe 24 V DC |
| Ilość podniesień przy w pełni naładowanych akumulatorach ..... | 50 z obciążeniem 100 kg / 50 cm                            |
| Obudowa silnika.....   | ABS  |
| Awaryjne opuszczanie .....                                     | elektryczne  |
| Szyna sufitowa .....   | stop aluminium, lakierowany na biało                       |

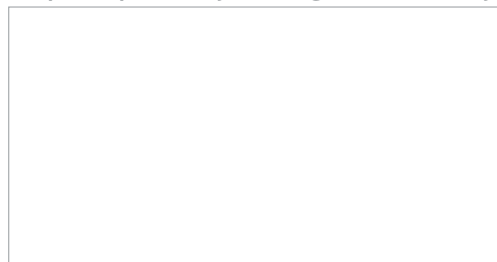
## Kamizelka transferowa czy siedzisko Body Support

Dzięki zintegrowanym hakom po obu stronach silnika oraz obrotowemu hakowi umieszczonemu centralnie pod spodem, Przenośny podnośnik sufitowy może być używany ze wszystkimi kamizelkami transferowymi lub z siedziskiem Body Support.



Opcja: Wózek transportowy

Bezpłatna prezentacja i szczegółowe informacje:



© 28-04-2025 • Handi-Move • v1.4

**Promed Dom Bez Barier**

Pl. Św. Jerzego 1 - 89-600 Chojnice - Polska  
kontakt@dbbpromed.pl • +48 572 774 784 • www.handimove.pl