

Przenośny podnośnik sufitowy z systemem Tarzan

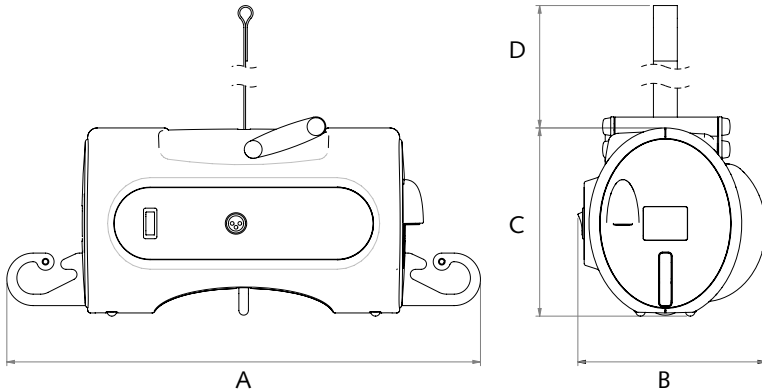
Zmodyfikowana wersja przenośnego podnośnika sufitowego umożliwiającego transfer przez drzwi pomiędzy dwoma sąsiadującymi pomieszczeniami



- System „Tarzan” to zmodyfikowana wersja przenośnego podnośnika sufitowego, zaprojektowana do transportu pacjenta między dwoma pomieszczeniami przez standardowy otwór drzwiowy
- Otwór drzwiowy nie wymaga modyfikacji (nie trzeba przedłużać toru jezdny)
- Bezpośrednie przemieszczanie się między różnymi pomieszczeniami (możliwość użycia przy łóżku, wannie, toalecie, pod prysznicem...)
- Do użytku z siedziskiem Body Support lub standardowej kamizelki transferowej
- Lekki i kompaktowy, a jednocześnie posiadający dużą moc: udźwig do 182 kg
- Przyjazny dla budżetu: jeden podnośnik sufitowy do wielu lokalizacji
- Estetyka: opływowy, ponadczasowy design

Przenośny podnośnik sufitowy z systemem Tarzan

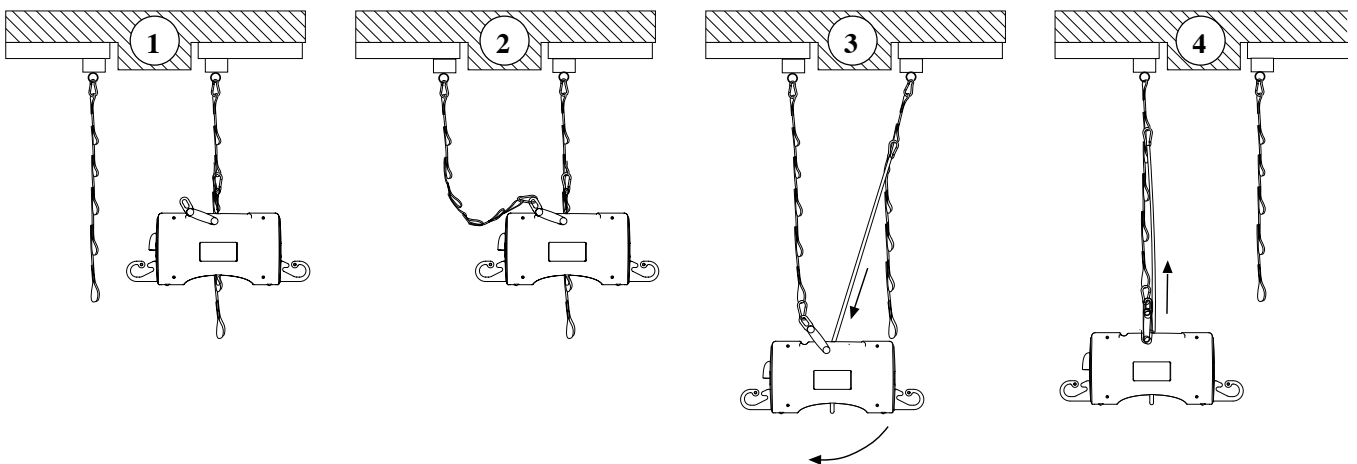
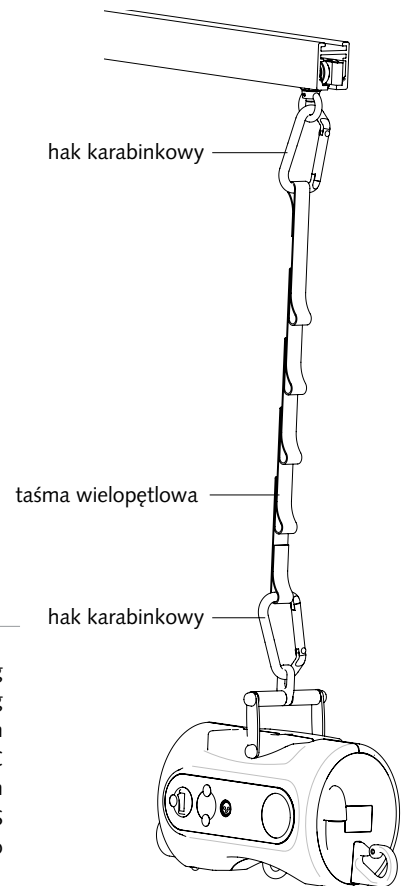
Wymiary



A	480 mm
B	200 mm
C	210 mm
D	1550 mm

Specifications

Waga	8 kg
Maksymalna nośność.....	182 kg
Akumulatory.....	2 x 12 VDC/3.2 - 3.6 Ah
Ładowarka	parametry zasilania 220 V AC / parametry wyjściowe 24 V DC
Ilość podniesień z przy w pełni naładowanych akumulatorach	50 z obciążeniem 100 kg / 50 cm
Obudowa silnika.....	ABS
Szyna sufitowa	stop aluminium, lakierowany na biało



Kamizelka transferowa czy siedzisko Body Support

Dzięki zintegrowanym hakom po obu stronach silnika oraz obrotowemu hakowi umieszczonemu centralnie pod spodem, Przenośny podnośnik sufitowy może być używany ze wszystkimi kamizelkami transferowymi lub z siedziskiem Body Support.

Bezpłatna prezentacja i szczegółowe informacje:

